



33 anos. 100% de precisão.

Manual de Instruções



Predeterminador Eletrônico Modelo **BT28B VSIII**

DWYLER Equipamentos Industriais Imp. e Export. Ltda.

Av. Antonio Estevão de Carvalho, 3071 - Cidade Patriarca

CEP 03540-200 - São Paulo - SP

Tel.: (11) 2682 6633 Cel: (11) 99457 3485

www.dwyler.com.br - vendas@dwyler.com.br

1	Descrição	3
2	Aplicação Típica para Vazão Líquida	3
3	Princípio de Operação	3
3.1	Presets	3
3.2	Indicador	3
3.3	Memória	4
3.4	Reset	4
3.5	Aditivação	4
3.6	Entradas de Pulso	4
3.7	Saída Fatorada	4
3.8	Saída de Controle (2 Saídas)	5
3.9	Conexões Elétricas	5
4	Esquema de Ligação	6
5	Programação	7
6	Garantia	9

1

Descrição

**Predeterminador
Eletrônico**
Modelo BT28B VSIII

O Batch Control é um microprocessador projetado para ser usado em conjunto com elementos primários, os quais possuem saída analógica, pulso ou contato fechado. A principal função da unidade é indicar, totalizar e controlar o processo por batelada.

2

Aplicação Típica para Vazão Líquida

**Predeterminador
Eletrônico**
Modelo BT28B VSIII

Acionando o botão start, o Batch Control recebe pulsos do medidor de vazão. Os pulsos são medidos pelo fator K e enviados via saída de pulsos para um contador externo. A saída analógica é direcionada a um registrador o qual libera uma cópia física da indicação. Conforme o modo antecipação se aproxima (valor de ajuste) a válvula de controle fecha parcialmente.

Finalmente ao atingir o preset, a válvula se fecha totalmente. A qualquer momento desejado, a vazão pode ser suspensa acionando o botão STOP. Através de um botão serial um computador registra uma gravação dos eventos diários.

3

Princípio de Operação

**Predeterminador
Eletrônico**
Modelo BT28B VSIII

3.1

Presets

Quando o botão start é acionado, dois relês se engajam simultaneamente para iniciar a vazão. Quando o número prewarn é alcançado, um relê desenergiza. Quando o número preset é alcançado, o outro relê desenergiza. Pode se inserir dois números quando ajustar o contador.

O prewarn é ajustado para um de contagem menor do que o número de contagem do preset. Se o prewarn for maior do que o preset a mensagem "PREWRONG" aparecerá no display.

3.2

Indicador

O indicador pode ser programado para aceitar qualquer número de pulsos por unidade de medida, com até 5 dígitos de informação significativa. O indicador com 1 fator K mostra a indicação de pulsos para segundo.

Alimentação de saída

(Alimentada apenas em AC) + 12 VDC em 100 mA_

12 VDC isolado separado em 100 mA para permitir +/- 12 VDC ou 24 VDC.

3.3 Memória

**Predeterminador
Eletrônico
Modelo BT28B VSIII**

Programa, modo display e totalizador são mantidos na memória por até 10 anos em caso de perda de energia.

3.4 Reset

Pressionando o botão "CLR" limpa o número no display e saída de controle.

Entrada de impedância: 10 Kohm para o terra.

Precisão de temperatura: (fundo de escala).

Analógico: Erro zero: +/- 0,175% máx.

Erro Geral: +/- 0,5% máx.

Digital: 100% (com ranges de tensão especificados).

3.5 Aditivação

O **Pré-determinador BT28-VSIII** permite operar com um segundo medidor acoplado, utilizando-o como ADITIVAÇÃO do medidor principal, através do modo programação se insere o percentual de mistura.

3.6 Entradas de Pulso

3A: Padrão entrada de pulso com alta impedância

3B: Mesmo que 3A, exceto 4,7 Ohm, que eleva o resistor para + 5 VDC no terminal 12.

3.7 Saída Fatorada

- Um pulso por cada contagem fatorada.
- Transistor NPN.
- Coletor aberto aterra 250 mA para 1 Volt de 30 VDC no máximo. Buffer interno= 9999 pulsos.
- Velocidade de saída: Seletiva

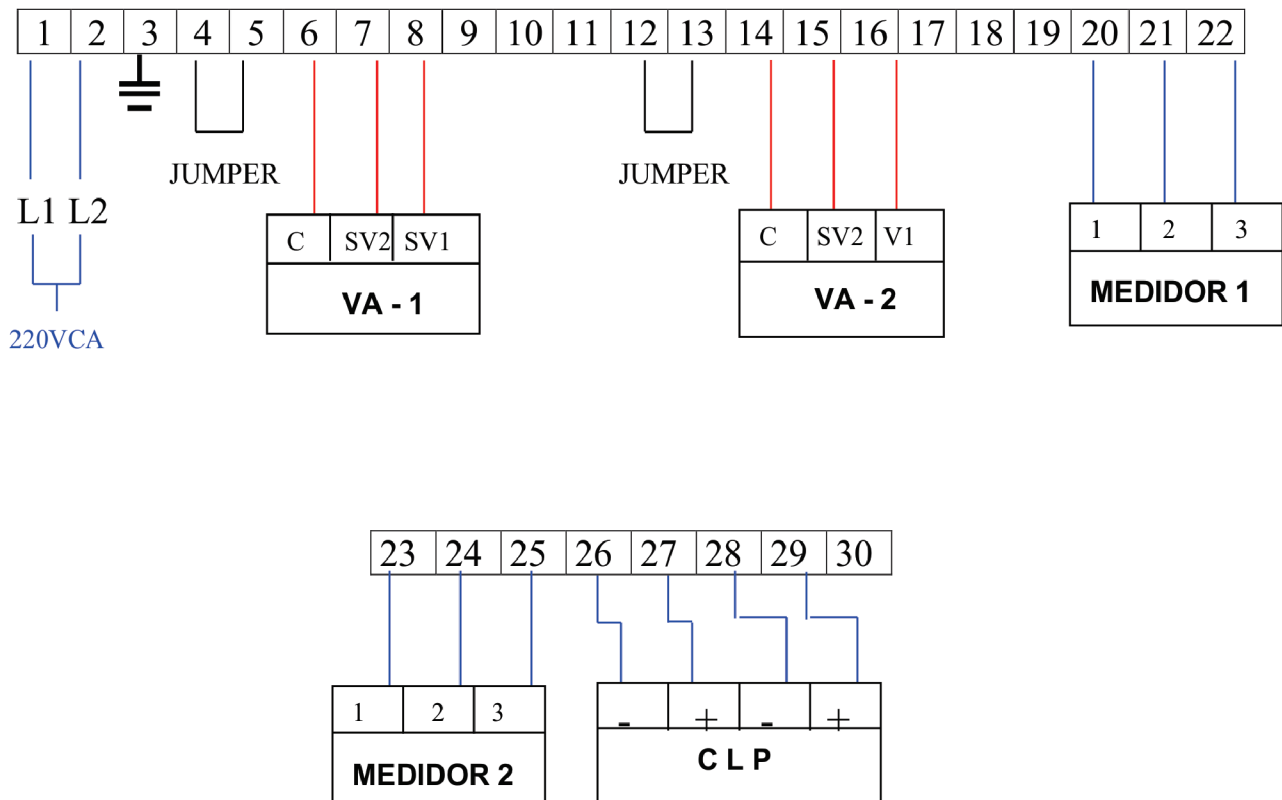
1 - Transistor NPN

2 - Relê SPDT (padrão).

Contato: 20 A - 120/240 VAC ou 28 VDC

Todas as conexões são completadas no terminal de bornes localizados no fundo do equipamento. A Alimentação deve estar desconectada antes de qualquer conexão elétrica. Em casos onde os cabos estejam situados em campos eletricamente pesados, devem ser shieldados para imunidade de ruídos.

Um terminal do shield deve ser aterrado. Relês ou molas indutivas conectadas ou localizadas na área imediata, devem ser supressadas com diodos apropriados, mov ou resistor capacitor.



Especificação de Cabos

 Cabo 3X18 AWG

Cabo AF 3X18 AWG Shieldado

Nota:

*Este esquema é válido para aditivação de Álcool Anidro (VA2, Medidor 2) Gasolina (VA1, Medidor 1)
Para carregamentos simples, eliminar ligações nos bornes 14, 15 e 16 (VA2) e 23, 24 e 25 (Medidor 2).*

- 1- SENHA DE ADMINISTRADOR PARA PARAMETRIZAÇÃO (024321)
- 2- SENHA DE USUÁRIO (011). Esta função permitirá rastrear históricos referentes aos dados de carregamento gravados no SD CARD através de seus respectivos usuários .
- 3- PARAMETRIZAÇÃO (ACESSO PERMITIDO PARA O ADMINISTRADOR ATRAVÉS DA SENHA - 4321)
- 4- PARA AVANÇAR OS MENUS UTILIZAR A TECLA STOP [↓] E PARA RETORNAR NOS MENUS ANTERIORES UTILIZAR A TECLA START [↑].

4.1- [01] MENU [12]

FUNCIONAMENTO → ENT → > CARGA ↔ ENT → VIEW →
 FUNCIONAMENTO → STOP →

4.2- [02] MENU [12]

TABELA FATOR K → ENT → F1=xxxxxHz MED 1 (para alterar o valor acionar a tecla ENT em seguida o valor desejado e ENT para confirmar, através da tecla STOP avançaremos para os próximos pontos de frequência e fatores K, F1 a F4 e K1 a K4 correspondentes aos MED 1 e MED 2) → VIEW → TABELA FATOR K → STOP →

4.3- [03] MENU [12]

PORCENT. MIST. → ENT → PORCENTAGEM DO MEDIDOR 2 = 000% (para alterar o valor acionar a tecla ENT em seguida o nono valor e ENT para confirmar)
 VIEW → PORCENT.MIST. → STOP →

4.4- [04] MENU [12]

CONFIG / SENHA → STOP →

4.5- [05] MENU [12]

ZERA ACUMULAD. (este parâmetro permite zerar os totalizadores 1 e 2) → STOP →

4.6- [06] MENU [12]

REMOTO / LOCAL (este parâmetro permite o funcionamento da placa em modo local ou remoto). → STOP →

4.7- [07] MENU [12]

DELAY / PREWAR (Delay retarda o inicio da abertura da válvula SV1 para vazão alta, esta condição era fixa em 70 Lts na versão anterior. Prewar antecipa o fechamento da válvula SV1 para reduzir a vazão no final do carregamento. Para alterar os valores, seguir os mesmos passos utilizados para alteração dos fatores K e frequências). → STOP →

4.8- [08] MENU [12]

DATA / RELOGIO → STOP →

4.9- [09] MENU [12]

MODO DE OPERAÇÃO → ENT → (Selecionar Modo > Independente< ou > Mistura < através da tecla STOP em seguida ENT para confirmar) → VIEW →
 STOP →

4.10- [10] MENU [12]

TIPO DE COMBUSTIVEL → ENT → (Selecionar > Gasol + Anid. < ou > Dies. + Biodiesel < através da tecla STOP em seguida ENT para confirmar) → VIEW →
 STOP →

4.11- [11] MENU [12]

OBTER DADOS SD (este parâmetro permite parametrizar a placa automaticamente através dos parâmetros salvos no SD CARD, portanto, se houver uma avaria em uma determinada placa sacar o SD CARD e inserir na nova placa e através deste parâmetro obter os dados salvos da placa anterior). → STOP →

4.12- [12] MENU [12]

SALVA DADOS SD (este parâmetro deverá ser utilizado sempre que for gravado um parâmetro, desta forma os últimos dados serão gravados no SD CARD).

5- PARA SAIR DO MODO ADM E VOLTAR PARA O MODO DE OPERAÇÃO , SEGURAR A TECLA MENU POR 3 segundos EM SEGUIDA APARECERÁ A TELA Digite a Senha [] 4.5 , digitar a senha de usuário (011) em seguida a tecla ENT e pronto , o pré-determinador está habilitado para iniciar um novo carregamento.

6- PROCEDIMENTO PARA O CARREGAMENTO DE CTS;

6.1 – D (MENU)

6.2- ENT

6.3- NOVO VALOR

6.4- ENT

6.5- CLR 1 E CLR 2

6.6- SATRT 1 E START 2 (PARA OPERAÇÃO EM MODO INDEPENDENTE ACIONAR SOMENTE CLR 1 E START1).

ESTA SEGUÊNCIA PARA DIGITAÇÃO É OBRIGATÓRIA SEMPRE QUE FOR EFETUAR UMA NOVA CARGA (Por questões de segurança não é mais permitido ao término de uma operação acionar a tecla CLR em seguida START para iniciar uma nova carga, o sistema não permitirá esta condição).

CASO O CARREGAMENTO SEJA INTERROMPIDO ANTES DE FINALIZAR A OPERAÇÃO SEM ATINGIR O VOLUME SETADO, APERTAR A TECLA STOP.

PARA ESTA CONDIÇÃO UM NOVO VALOR SERÁ SETADO SOMENTE APÓS SEGURAR A TECLA MENU POR 3 segundos , em seguida aparecerá na tela Digite a Senha []4.5, digitar a senha de usuário 01(1) em seguida a tecla ENT e pronto, seguir o procedimento anterior para digitação de um novo volume.

Certificado de Garantia



Modelo: _____

Número de Série: _____

Data de Entrega: _____

Número NF: _____

Está garantido contra defeitos de mão-de-obra e material pelo prazo de 730 dias, da data da entrega.

*Esta garantia será invalidada a critério e julgamento da **Dwyler**, quando constatar-se manuseio ou ligações incorretas do mesmo.*

Quando o reparo dentro da garantia for necessário, o usuário deverá remeter o equipamento à fábrica ou preposto, ficando as despesas de seguro e frete por conta do usuário.

DWYLER Equipamentos Industriais Imp. e Export. Ltda



33 anos. 100% de precisão.

DWYLER Equipamentos Industriais Imp. e Export. Ltda.

Av. Antonio Estevão de Carvalho, 3071 - Cidade Patriarca
CEP 03540-200 - São Paulo - SP

Tel.: (11) 2682 6633 Cel: (11) 99457 3485

www.dwylers.com.br - vendas@dwylers.com.br